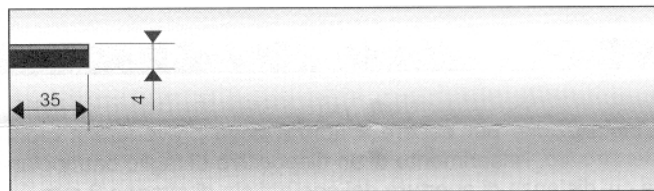




### 1. PREPARAZIONE DELL'ASSE

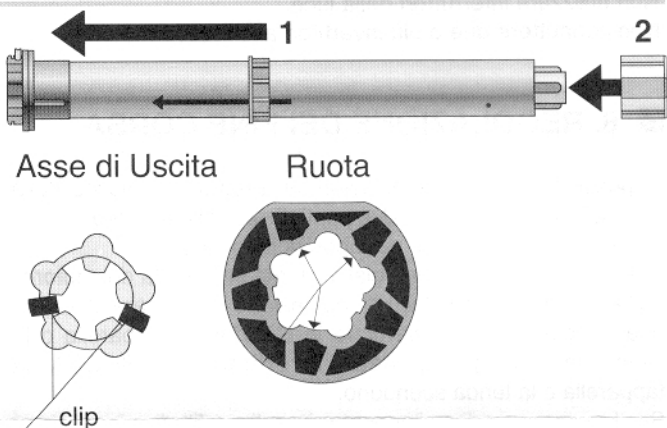
- Tagliare il tubo nella lunghezza desiderata.
- Rimuovere eventuali bave ed assicurarsi che l'interno del tubo sia pulito e libero da residui metallici.
- Praticare una tacca sul tubo utilizzando le dimensioni della figura a lato.
- Fissare la calotta all'altra estremità del tubo e bloccarla con 3 rivetti d'acciaio da 4 mm o tre viti parker disposte a 120°.



### 2. PREPARAZIONE DELL'OPERATORE TUBOLARE

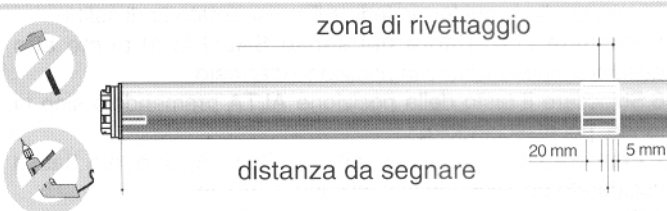
- Far scorrere la corona sulla testa del motore.
- Assicurare la ruota all'asse di uscita del motore.
- Fare corrispondere la clip dell'asse di uscita con le due facce della ruota.

Questo tipo di fissaggio permette di non rivettare il tubo alla ruota.



### 3. ASSEMBLAGGIO DELL'ASSE MOTORIZZATO

- Misurare la distanza di rivettaggio della ruota.
  - Inserire l'operatore nel tubo.
- Per i tubi lisci, posizionare la tacca del tubo sulla corona del motore.
- Fissare l'operatore al tubo attraverso 4 rivetti d'acciaio da 5 mm o 4 viti parker disposte a 90° (nel caso di utilizzazione del tubo liscio).



### 4. INSTALLAZIONE DELL'ASSE

#### ■ USCITA DEL CAVO DI ALIMENTAZIONE:

##### MONTAGGIO ASSIALE

Far passare il cavo nella parte centrale del supporto operatore.

##### MONTAGGIO RADIALE

Far passare il cavo attraverso la scanalatura sulla testa del motore.

#### ■ INSTALLAZIONE DELL'ASSE:

- Posizionare il supporto operatore a lato dell'alimentazione elettrica.
- Fissare i supporti senza bloccarli.

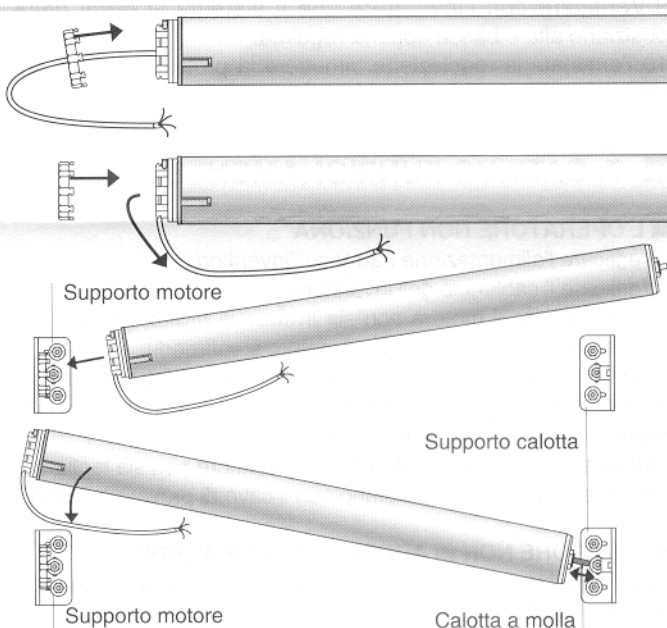
#### ■ MESSA IN OPERA DEL TUBO CON CALOTTA STANDARD:

- Far scorrere e spingere la testa del motore nel supporto finché udite un "CLIC".

- Inserire il perno della calotta nel suo supporto.
- Assicurarsi che il tubo sia orizzontale ed i supporti ben fissati.

#### ■ MESSA IN OPERA DEL TUBO CON CALOTTA A MOLLA

- Bloccare i supporti.
- Inserire il perno della calotta nel suo supporto.
- Esercitare una pressione sull'asse della calotta al fine di posizionare la testa del motore di fronte al supporto.
- Assicurare la testa del motore al supporto operatore dotato di clip.



## 5. RACCOMANDAZIONI

Il cablaggio elettrico deve rispettare le normative CEI in vigore. I motori che utilizzano cavo di tipo PVC H05-VVF devono essere installati all'interno, a meno che lo stesso non sia protetto da un tubo d'isolamento.

L'indicazione della sezione dei cavi è data a titolo indicativo. Se il cavo di alimentazione dell'operatore LT 50 è danneggiato deve essere sostituito con un altro specifico (scegliete la referenza nel Listino o nel Catalogo Generale SOMFY). Per altri tipi di cablaggio consultate il libro degli schemi o interpellateci.

### ATTENZIONE

L'installazione per essere a norma deve prevedere a monte del circuito, l'inserimento di un dispositivo di taglio omnipolare, la cui distanza di apertura dei contatti sia di almeno 3 mm. Non connettere due o più operatori allo stesso invertitore senza utilizzare un comando di gruppo. Non utilizzare interruttori della luce. Non connettere due o più invertitori allo stesso motore.

## 6. REGOLAZIONE DEI FINE CORSA

E' possibile regolare le posizioni di arresto automatico della tapparella o della tenda in due punti diversi: alto e basso.

1. Posizionare l'invertitore nella posizione di arresto.
2. Rimuovere la protezione gialla situata sulla testa del motore.
3. Premere entrambe i tasti di regolazione e verificare che: quando posizionate l'invertitore in SALITA, la tapparella o la tenda salgano, posizionate l'invertitore in DISCESA, la tapparella o la tenda scendono.

Se dovesse accadere l'opposto, invertire i fili di connessione nero e marrone collegati all'invertitore.

4. Identificare il tasto corrispondente alla posizione ALTA, ovvero quello la cui forma indica il senso rotatorio di salita.
5. Premere l'invertitore nel senso SALITA; al punto alto desiderato posizionarlo in posizione d'arresto.

6. Sbloccare il tasto della posizione ALTA premendolo sino in fondo, poi rilasciandolo.

7. Premere l'invertitore nel senso DISCESA; al punto basso desiderato posizionarlo in posizione d'arresto.

8. Sbloccare il tasto della posizione BASSA premendolo sino in fondo, poi rilasciandolo.

9. Verificare con l'invertitore che il sistema si fermi nella posizione alta e bassa appena regolata.

10. Terminata la regolazione, rimettere la protezione gialla sui tasti.

## 7. CATTIVO FUNZIONAMENTO

### L'OPERATORE NON FUNZIONA

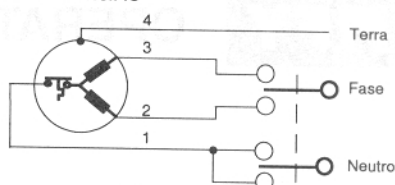
- Verificare l'alimentazione 220 V sull'invertitore.
- Verificare il cablaggio dell'invertitore.
- Verificare che il motore non sia in fase di protezione termica (aspettare qualche minuto che il motore si raffreddi).
- Verificare che il motore non sia in fine corsa in entrambi i sensi di rotazione (premere contemporaneamente l'invertitore e su un tasto di regolazione dei fine corsa).
- Verificare che il cavo tra motore ed invertitore non sia tagliato.
- Sconnettere il motore e testarlo con il cavo di prova art. 28999.

### IL MOTORE NON SI ARRESTA AL FINE CORSA

- Verificare che la corona sia fissata correttamente al tubo e che non slitti rispetto ad esso.

NOTA BENE: se il motore viene provato fuori dal tubo la corona deve essere girata manualmente per ottenere il corretto funzionamento dei fine corsa.

### SCHEMA DI PRINCIPIO



### SCHEMA APPLICATIVO

(esempio con invertitore tipo art. 137145 - 137146 - 137151 - 137152)

