

Opakowania



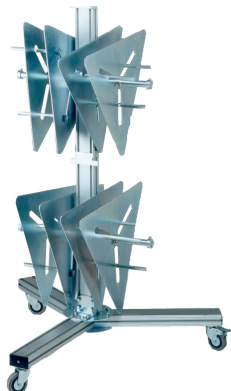
Pakowanie jest prostą czynnością, która jest jednak niezbędna w przypadku taśm uszczelniających aby uniknąć naruszenia właściwości technicznych do chwili ich zastosowania. W związku z tym, Roverplastik przykłada dużą uwagę do pakowania i przechowywania swoich taśm uszczelniających. Stosujemy wyłącznie sztywne opakowania kartonowe w celu kompletnej ochrony produktu.

Wymiary zostały zaprojektowane tak aby ułatwić obsługę, magazynowanie i aby były stabilne.

Szpule różnych rozmiarów, skrzynki na płyty i na paski taśm uszczelniających reprezentują szeroką gamę opakowań Roverplastik tak, aby wyjść naprzeciw potrzebom klienta

Mod. A28

Mod. A28+A28/1



MOD. A28 - Rozwijarka do szpuli taśm uszczelniających

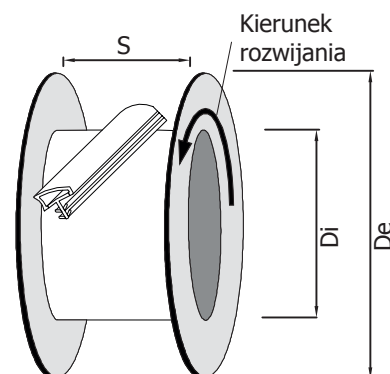
Rozwijarka A28 firmy Roverplastik, dzięki swojej uniwersalności i sterowności, może być stosowana do rozwijania każdego rodzaju taśm uszczelniających.

Cechy:

- * aluminiowa rama
- * możliwość podtrzymania do 4 szpul (A28 + A28/1)
- * regulowana dla szpuli o różnych średnicach i grubości
- * w zestawie koła z hamulcami

Kierunek rozwijania: rysunki taśm uszczelniających w katalogach, na naklejkach lub specyfikacjach technicznych przedstawiają, w zakresie taśm uszczelniających na szpulach, kierunek rozwijania szpuli (jak wskazano na rysunku z prawej strony).

Minimalne zamówienie to cztery skrzynki produktów, które nie są dostępne na magazynie. Prosimy o kontakt przed złożeniem zamówienia na ilość mniejszą niż cztery skrzynki, aby upewnić się że produkty są rzeczywiście dostępne.



PACKAGING	TYPE	S - THICKNESS	DE- EXTERNAL DIM.	DI - INTERNAL DIM.	BOX W*H*B
W01	REEL	20 cm	50 cm	35 cm	50,6*50,6*21,0
W02	REEL	20 cm	59 cm	35 cm	59,2*59,2*21,5
W03	REEL	24 cm	59 cm	35 cm	59,2*59,2*25,0
W04	REEL	24 cm	75 cm	35 cm	NO
W05	REEL	20 cm	59 cm	-	59,2*59,2*21,5
W06	REEL	-	-	-	16,6*10,2*270,5
W07	REEL	-	-	-	16,6*10,2*226,0
W08	REEL	-	-	-	17,6*12,7*226,0
W09	REEL	-	-	-	17,6*12,7*270,0